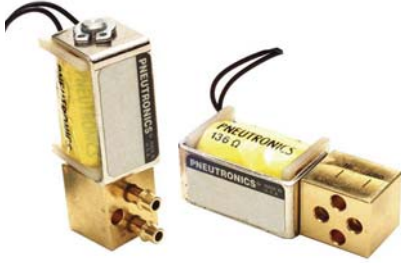


MD PRO 小形比例バルブ

非補正形比例バルブ



MD PROはソレノイドで作動する小形比例バルブで、用途特有のOEMソリューションを提供します。

特徴

- 作動範囲全域にわたり再現性を確保。
- VSO®の普及シリーズ。
- 定格寿命1000万サイクル。

物理的特性

バルブ形式:	2方向NC
使用流体:	空気、アルゴン、ヘリウム、水素、メタン、窒素、酸素ほか
作動環境:	0~60°C (32~140°F)
保管温度:	-40~70°C (-40~158°F)
長さ:	1.785" (45.34 mm)
幅:	0.625" (16.51 mm)
高さ:	0.67" (17.02 mm)
ポート:	1/8"ポート、マニホールド取付 (43ミクロンスクリーン使用)
重さ:	2.2オンス (62.37g)
内部容量:	0.031 in ³ (0.508 sccm)
ろ過:	43ミクロン
潤滑:	不要
酸素洗浄:	あり

電気特性

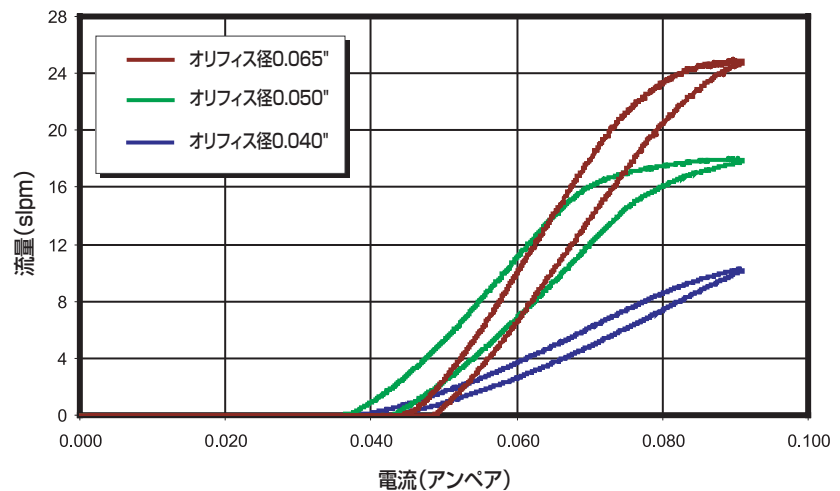
消費電力:	最大2.0 W
電圧:	[注文情報の「コイル選定」を参照]

性能特性

漏れ量:	0.22 sccm未満の空気量
応答時間:	30ms未満
圧力:	0~100 psig ([表示方法]参照)
真空:	0~27 inHg
オリフィス径:	([表示方法]参照) 0.040" (1.02 mm) 0.050" (1.27 mm) 0.065" (1.65 mm)

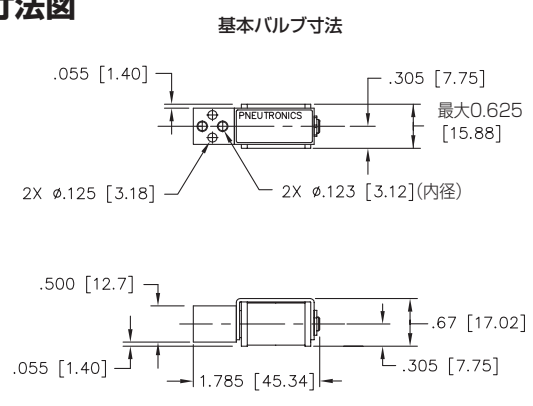
流量特性

MD PRO標準空気流量
25 psid

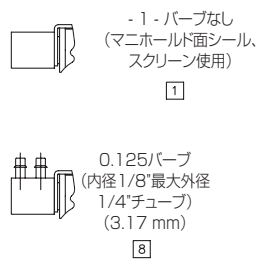


MD PRO 小形比例バルブ

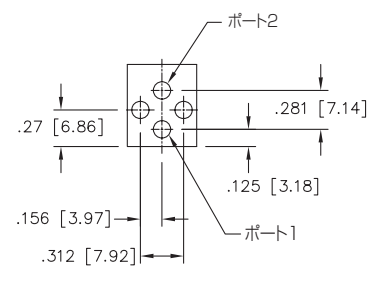
寸法図



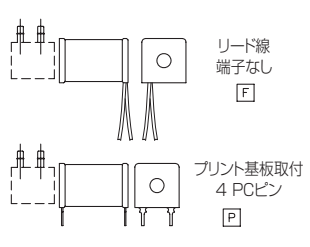
ポート仕様



ポート及び取り付け



配線仕様



[]内の寸法はmmです。

表示方法

部品ID例	MDPRO	4	V	A	F	8	S
説明	シリーズ	モデル番号	弾性体	電圧	配線仕様	ポート仕様	洗浄
オプション		番号: 最大作動圧力/オリフィス径 4: 75 psid/0.040" 5: 100 psid/0.050" 6: 50 psid/0.065"	V: FKM	X: 最大電圧* A: DC5.5 V B: DC8 V C: DC11.5 V D: DC13.5 V E: DC20 V F: DC29 V *周囲温度55℃で最大流量を維持するのに必要な最大電圧	F: リード線18" P: プリント基板取付	1: マニホールド取付、スクリーン使用* 8: 1/8"バーブ *43ミクロンスクリーン (第2ポート)	S: 標準洗浄 O: 酸素洗浄* *このオプション使用の場合は価格が変わります。詳細はお問い合わせください。

部品ID例	HFPRO	7	V	A	F	8	O
説明	シリーズ	モデル番号	弾性体	電圧	配線仕様	ポート仕様	洗浄
オプション		番号: 最大作動圧力/オリフィス径 7: 50 psid/0.70"	V: FKM	X: 最大電圧* A: DC5 V D: DC12 V F: DC24 V *周囲温度55℃で最大流量を維持するのに必要な最大電圧	F: リード線18"	1: マニホールド取付 8: バーブ付き	O: 酸素洗浄

単位換算表

圧力	1psi=6.895kPa	3psi=20.6kPa	5psi=34.4kPa	10psi=68.9kPa	30psi=206.8kPa
温度	°C=(°F-32)×5/9				
長さ	1in=25.4mm	1/16in=1.587mm	1/8in=3.175mm	3/4in=19.05mm	1/2in=12.7mm

